

**LE MARCHÉ DU STORE<sup>MD</sup>**  
DIRECTEMENT DE NOTRE MANUFACTURE

# Store Serenity<sup>MD</sup> / Cascade Guide d'installation



**C'est si simple!**

BTG 468348

FR\_rev0217

## Ces étiquettes d'avertissement PEUVENT\* être incluses avec ce produit :

(Pour être conforme aux réglementations gouvernementales et de l'industrie)

\* Selon le modèle et les options commandés

Pour plus de renseignements sur la sécurité :

1-866-662-0666 ou [www.santecanada.gc.ca/cordons-stores](http://www.santecanada.gc.ca/cordons-stores)



Les cordons et les chaînettes peuvent s'enrouler autour du cou d'un enfant et l'ÉTRANGLER. Gardez toujours les cordons et les chaînettes hors de portée des enfants. Éloignez les meubles des cordons et des chaînettes. Un enfant peut grimper sur un meuble pour atteindre les cordons.



Un jeune enfant peut s'ÉTRANGLER avec la boucle du cordon ou d'une chaînette. Il peut aussi enrouler les cordons autour de son cou et s'ÉTRANGLER. Gardez toujours les cordons et les chaînettes hors de portée des enfants. Éloignez les lits et parcs de bébé, ainsi que toute autre pièce de mobilier, des cordons et des chaînettes. Un enfant peut grimper sur un meuble pour atteindre les cordons. Fixer le dispositif de tension sur le plancher ou sur le mur. Ceci peut empêcher les enfants de tirer sur les cordons et chaînettes et de se les mettre autour du cou. Les attaches fournies avec les dispositifs de tension ne conviendront pas nécessairement à toutes les surfaces de montage. Utiliser les bonnes attaches tout dépendant de la surface de montage.

## Avant de commencer

Votre nouveau store Le Marché du Store<sup>MD</sup> est fabriqué selon vos spécifications avec des matériaux de la plus haute qualité. Son installation devrait être facile.

### Options d'installation

**Installation à l'intérieur du cadrage :** le store est installé à l'intérieur du cadrage ; les supports se trouvent vissés dans la partie supérieure ou dans les cotés de l'intérieur du cadrage.

**Installation à l'extérieur du cadrage :** le store est installé sur ou à l'extérieur du cadrage.

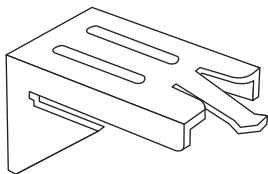
**Avis :** les vis fournies peuvent être utilisées pour l'installation sur la plupart des surfaces. Voici quelques conseils s'appliquant à certains types de surfaces.

**Pour les panneaux de gypse ou le plâtre :** utilisez les chevilles d'ancrage (fournies) pour obtenir un support additionnel.

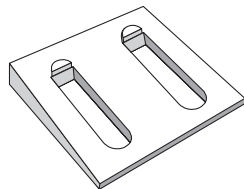
**Pour le béton, la pierre, la brique ou la céramique :** utilisez une perceuse avec des mèches appropriées de même que les chevilles d'ancrage appropriées avant de poser les vis.

**Pour les surfaces métalliques :** percez des trous au préalable avant de poser les vis.

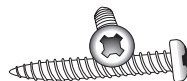
### Pièces



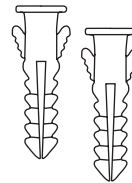
Support  
Quantité : 2 ou plus  
selon largeur du store



Cale en plastique  
Quantité : 2 pour  
chacun des supports



Vis  
Quantité : 2 pour  
chacun des supports

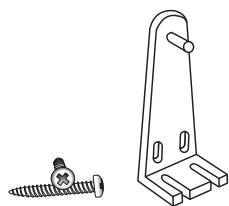


Chevilles  
Quantité : 2 par support

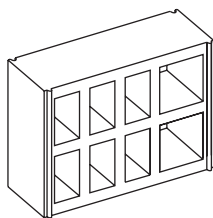
### Outils conseillés

- Perceuse
- Niveau
- Crayon
- Tournevis
- Galon à mesurer

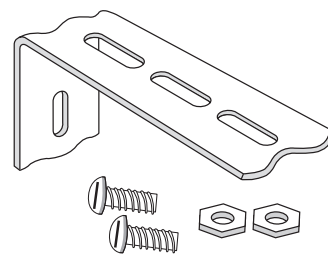
## Pièces optionnelles *(pour usages spécifiques seulement)*



Crochet de porte/de retenue et vis  
Quantité : 2 jeux (Serenity<sup>MD</sup> seulement)



Bloc d'espacement  
Quantité : 1 par support régulier

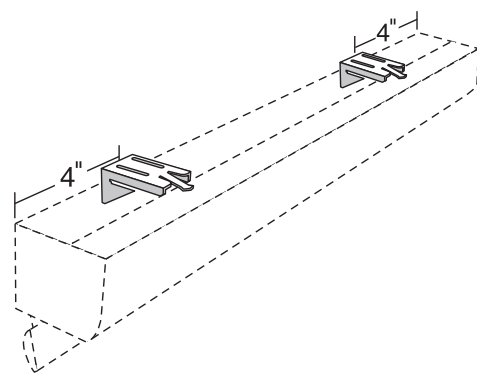


Support pour pose de côté/d'extension  
Quantité : 2 ou plus  
selon largeur du store et fonction désiré

## Pour commencer

### 1re étape. Poser les supports

1. Placez le store contre la surface où vous comptez l'installer et marquez les emplacements des supports à **4 po environ de chacune des extrémités du rail du haut**. Vous pouvez également mesurer le rail du haut et marquer l'emplacement des extrémités sur la surface où vous comptez installer votre store. Ensuite, marquez les emplacements des supports à 4 po environ des marques des extrémités du rail du haut. Dans les deux cas, nous vous conseillons l'usage d'un niveau.

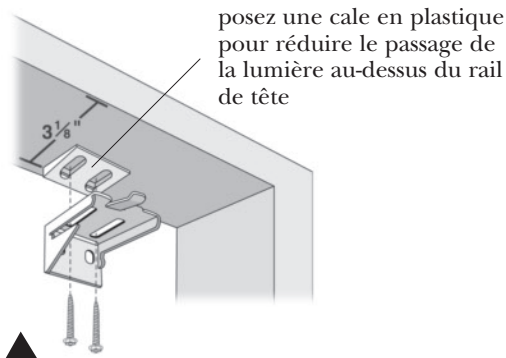


**Avis :** lorsque plus de deux supports vous sont fournis, espacez les supports additionnels à **intervalles réguliers** entre les supports se trouvant aux extrémités.

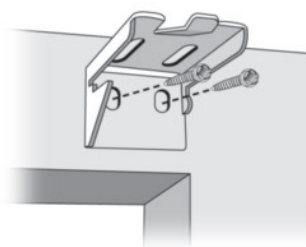
2. Vissez les supports dans la surface où vous comptez installer le store, en utilisant 2 vis pour chacun d'entre eux. Si requis, utilisez les cales en plastique pour réduire le passage de la lumière au-dessus du rail de tête.

**Avis :** si vous avez commandé des blocs d'espacement ou des supports pour pose de côté, posez comme illustré.

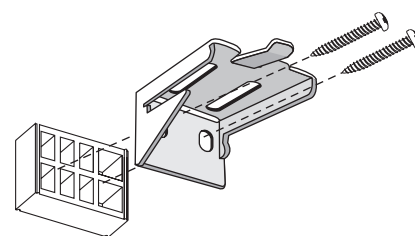
#### *pose à l'intérieur du cadrage*



#### *pose à l'extérieur du cadrage*

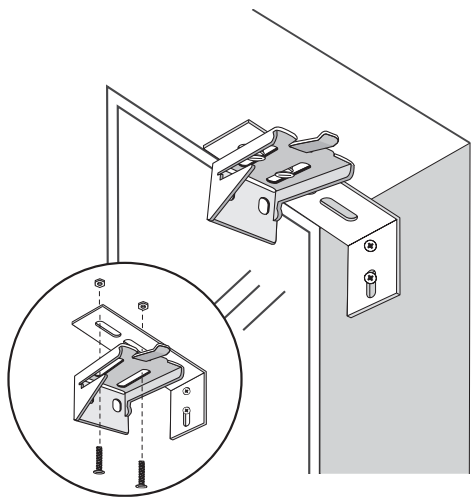


#### *comment poser le bloc d'espacement (en option)*

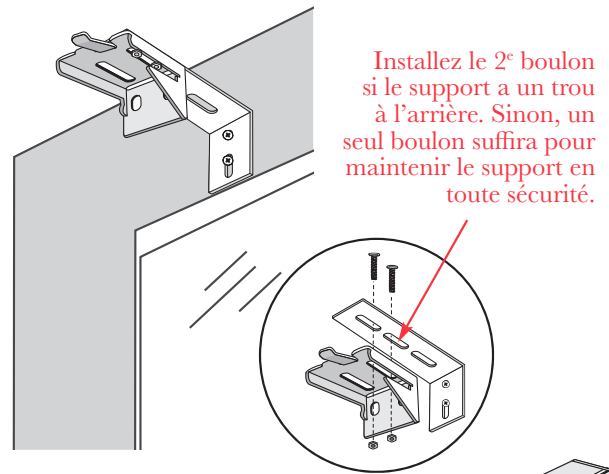


Pour que le store soit au même niveau que l'encadrement, l'emplacement du rebord arrière du port doit se trouver à une distance de 3 1/8" du devant de l'encadrement.

comment poser le support pour pose de côté (en option)



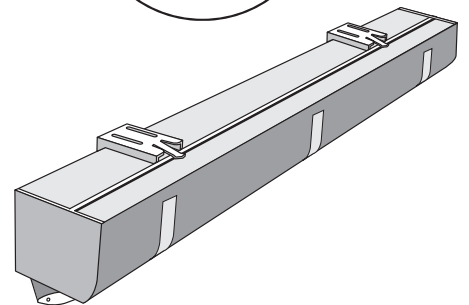
comment poser le support d'extension (en option)



ou

## 2e étape. Insérer le store dans les supports

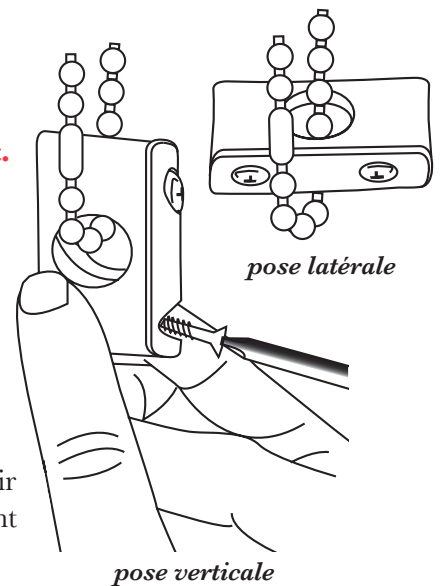
**Avis :** assurez-vous que le store est complètement levé. Installez le store dans les supports avant de retirer les rubans adhésifs qui retiennent la base du store.



## 3e étape. Fixer la chaînette

Notre dispositif de sécurité Serenity<sup>MD</sup>/Cascade a été créé pour répondre aux lois les plus récentes en matière de sécurité pour les enfants. **Le mécanisme doit être fixé sur un mur ou une moulure afin de pouvoir fonctionner correctement.**

1. Comprimez le dispositif de sécurité et ensuite le glisser au bas de la chaîne.
2. Insérez une vis dans chaque trou. Ce dispositif peut être posé sur le cadrage ou au mur. Tirez le dispositif de tension vers le bas jusqu'à ce que la chaîne soit bien tendue des deux côtés, en laissant suffisamment de jeu pour que le connecteur puisse passer sans difficulté.
3. Placez la base du dispositif à l'endroit où vous désirez l'installer et compressez celui-ci. Vissez les vis qui vous sont fournies à l'aide d'un tournevis pour maintenir le dispositif comprimé bien en place. Vérifiez si la chaîne et le connecteur peuvent glisser librement dans le dispositif.



**Important :** utilisez des chevilles d'ancrage appropriées, si nécessaire (consultez la note à la page 2).

## 4e étape. Poser les crochets de porte (seulement Serenity, si vous les avez commandés)

1. Baissez le store à la hauteur désirée.
2. Placez le crochet de porte de façon à aligner la cheville avec le trou pré-percé de l'embout du rail du bas.
3. Vissez les crochets de porte avec les vis prévues à cet effet.

