

**LE MARCHÉ DU STORE<sup>MD</sup>**

# Valence « cassette » Guide d'installation

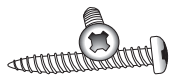


BTG 529388

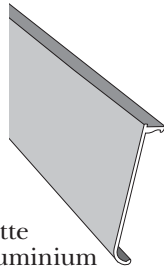
REV0610\_fr

## Pour assembler votre valence « cassette »

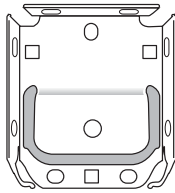
### Pièces



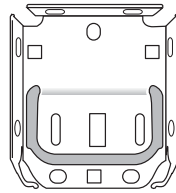
Vis pour supports  
Qté: 2 par support



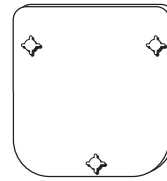
Cassette en aluminium pour valence  
Quantité: 1



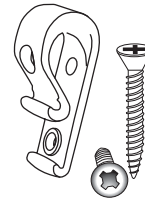
Support pour chevilles  
Quantité: 1



Support pour dispositif Sidewinder  
Quantité: 1



Embout de plastique  
Quantité: 2



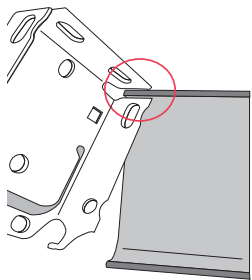
Support de retenue et vis  
Qté: 1 série

## Étapes d'installation

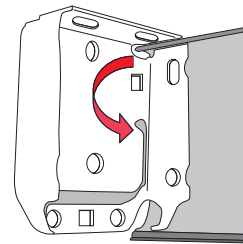
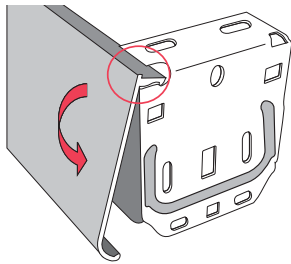
Pour déterminer la largeur du store et les emplacements des trous pour les vis sur le mur/plafond/cadrage de fenêtre, commencer par assembler la valence « cassette » et poser les supports.

**AVIS : S'assurer que les supports soient posés du bon côté**

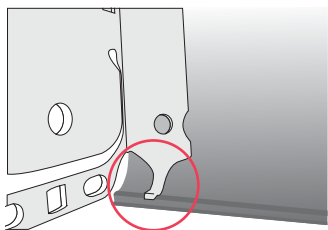
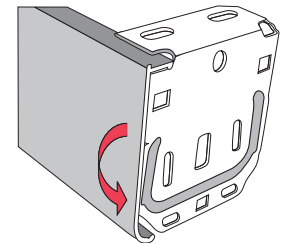
### 1<sup>re</sup> étape : Enclencher les supports



Enclencher d'abord la partie supérieure (le coin) de la cassette en aluminium dans le support.

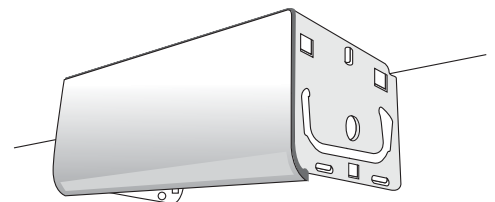


Enclencher ensuite la partie inférieure de la cassette dans la partie inférieure du support. Le coin de la cassette doit affleurer le support.



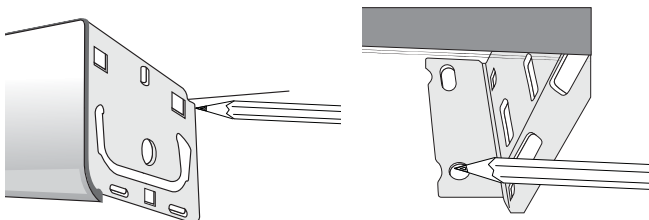
S'assurer que la patte du support soit bien enclenchée dans la rainure au bas de la cassette en aluminium.

Poser sans fixer l'assemblage sur le cadrage de la fenêtre.



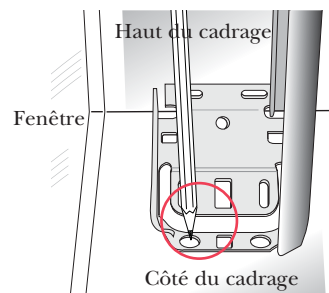
### 2<sup>e</sup> étape. Marquer l'emplacement des supports

Installation à l'extérieur du cadrage



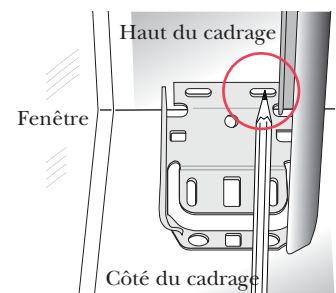
Pour l'installation à l'extérieur du cadrage : Faire des marques au crayon pour la partie externe du support et les trous.

Installation à l'intérieur du cadrage (A)

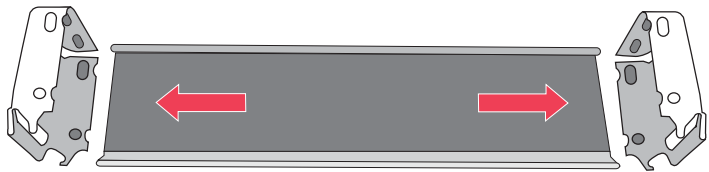


Pour l'installation à l'intérieur du cadrage : Faire des marques au crayon pour les trous du support (fig. A) ; pour l'installation au plafond : faire des marques au crayon pour les trous de la partie supérieure du support (fig. B)

Installation au plafond (B)

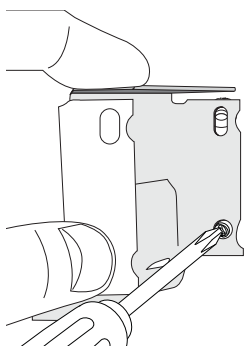


## 2<sup>e</sup> étape. Préparation à l'installation (suite)



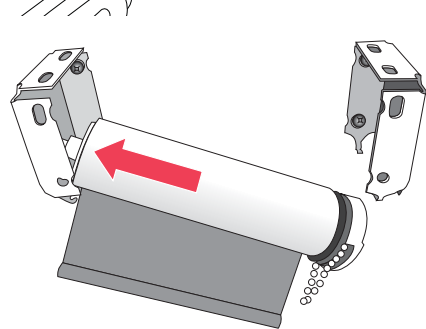
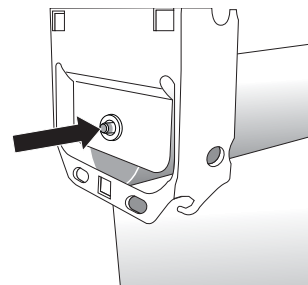
Une fois les marques faites au crayon, démonter l'assemblage. La cassette peut être glissée hors des supports.

## 3<sup>e</sup> étape. Poser les supports



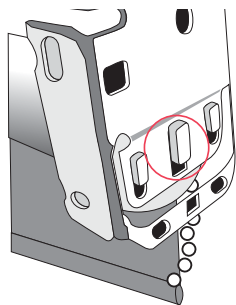
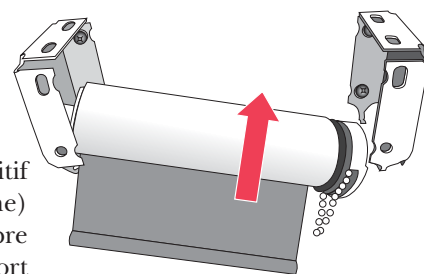
Poser les supports et les vis avec une perceuse ou un tournevis avec une mèche carrée/Philips (no 2).

Insérer la cheville située à l'un des extrémités de la toile dans le trou du support prévu à cet effet. La cheville devrait reposer dans le trou rond du support.



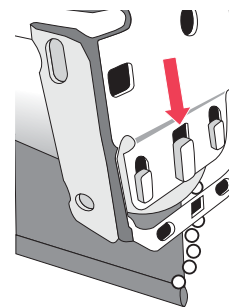
Pousser la toile vers le support. (La toile est dessinée moins large afin de montrer les détails du support).

Dès que le dispositif Sidewinder (le mécanisme) aura dépassé sans encombre le deuxième support pousser la toile au complet vers le haut.

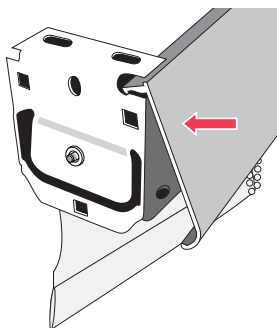


Aligner le crochet et les pattes du dispositif Sidewinder (le mécanisme) avec le trou carré et les trous en ovale du support.

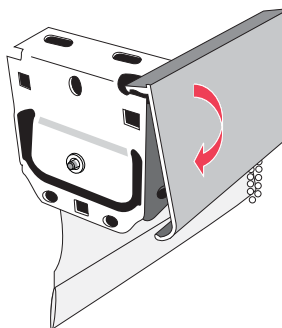
S'assurer que le crochet repose sur le support.



## 4<sup>e</sup> étape. Installer la valence

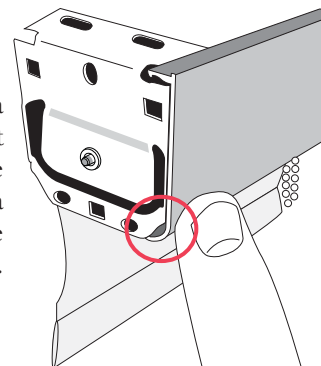


Enclencher la partie supérieure de la valence (cassette) dans l'encoche de la partie supérieure des supports.

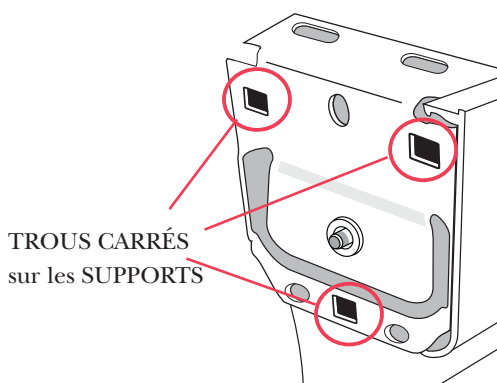


Fermer lentement la valence (cassette).

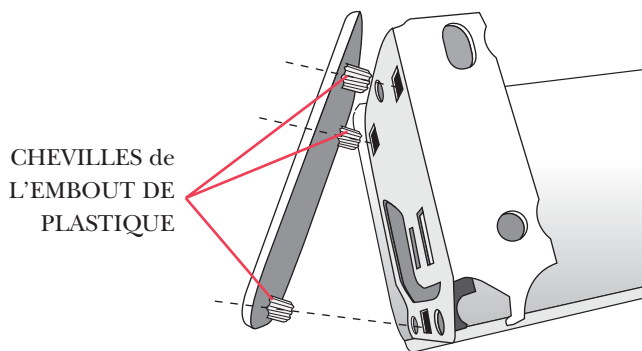
S'assurer que la patte du support soit bien enclenchée dans la rainure de la partie inférieure de la valence (cassette).



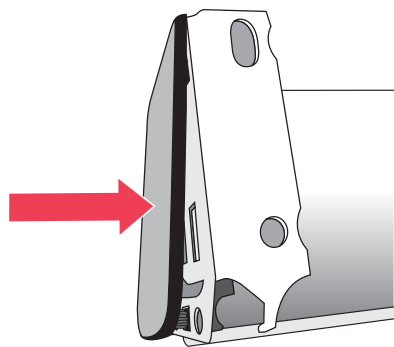
## 5<sup>e</sup> étape. Poser les embouts de plastique



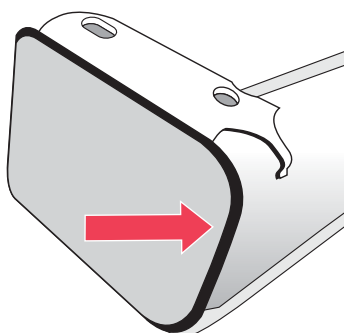
La valence et les supports sont montés ensemble. Les trous carrés sont pour les chevilles de l'embout de plastique.



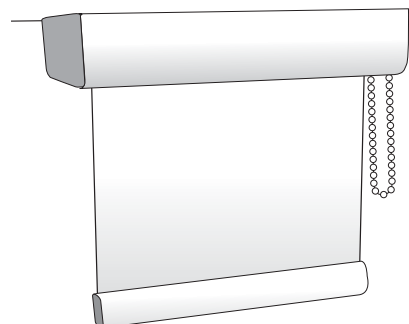
Pour poser l'embout de plastique : Insérer les deux chevilles de l'embout de plastique dans les trous carrés du support et appuyer.  
**Les embouts ne sont pas requis pour l'installation à l'intérieur du cadrage.**



Insérer la dernière cheville de l'embout de plastique dans le trou carré du support et appuyer.



La pose de l'embout de plastique est maintenant terminée.



L'installation de la toile avec la valence « cassette » est maintenant terminée.

## 6<sup>e</sup> étape. Fixer la chaînette

Pour maximiser le rendement du mécanisme Sidewinder et protéger les jeunes enfants contre tout danger d'étranglement, vous devez fixer la chaînette qui fait lever et baisser le store au moyen du support de retenue en plastique fourni à cet effet.

1. Positionnez le support de retenue de façon à ce que la chaînette soit assez tendue.
2. Vissez le support de retenue dans le mur/cadrage en vous servant des vis fournies à cet effet.

