



BLINDS TO GO™
DIRECT FROM OUR FACTORY

Cordless Contoured Faux Wood Blinds
Installation Guide 1-2



LE MARCHÉ DU STORE™
DIRECTEMENT DE NOTRE MANUFACTURE

Stores en similibois contour sans cordon
Guide d'installation..... 3-4

Persianas Inalámbricas Contorneadas de
Madera de Imitación
Guía de instalación..... 5-6



STORES SANS CORDON :
Le meilleur choix pour les enfants
PERSIANAS SIN CORDÓN:
La mejor opción para los niños

™ Trademark of / Marque déposée de / Marca registrada de
Window Covering Safety Council

Installation Guide

Before starting:

Your new Blinds To Go[®] Cordless Contoured faux wood blind is custom made to your specifications from the finest material. The installation should be easy and your blind should fit beautifully.

Note: Mounting screws provided are suitable for most mounting surfaces. See below for additional suggestions.

For wallboard or plaster: Use hollow wall anchors for added support.

For concrete, stone, brick or tile: Use an appropriate drill and appropriate anchors before fastening the screws.

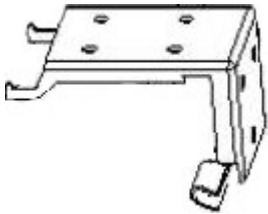
For metal surfaces: Pre-drill holes before fastening the screws.

Suggested

Tools

- Drill
- Level
- Pencil
- Screwdriver
- Tape measure

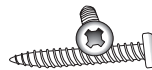
Parts



Mounting Bracket

Quantity:

- 2 for up to 33" wide
- 3 for up to 48" wide
- 4 for up to 60" wide



Screws, 1-1/4"

Quantity:

4 per bracket

Getting started:

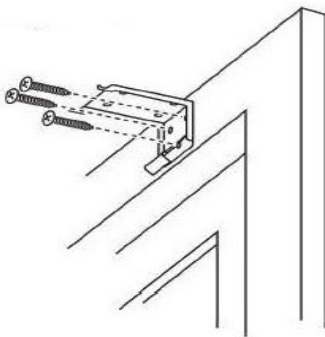
Mounting Options *(please refer only to mounting option specified in your order.)*

Inside mount: Blind is mounted inside the window frame.

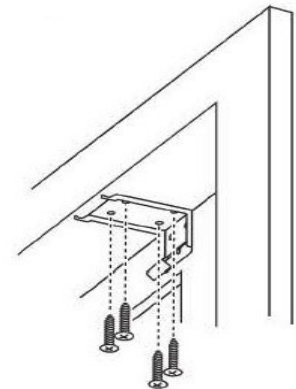
Outside mount: Blind is mounted either on or outside the window frame.

Step 1. Mounting brackets

Inside mount – Mount brackets inside the frame of the window. Be careful not to mount brackets directly above spring mechanism in head rail; it can cause the blind to not operate properly. Use a minimum of 2 screws per bracket. Fasten the brackets to your window frame or wall. For inside mount, the top holes are normally used.

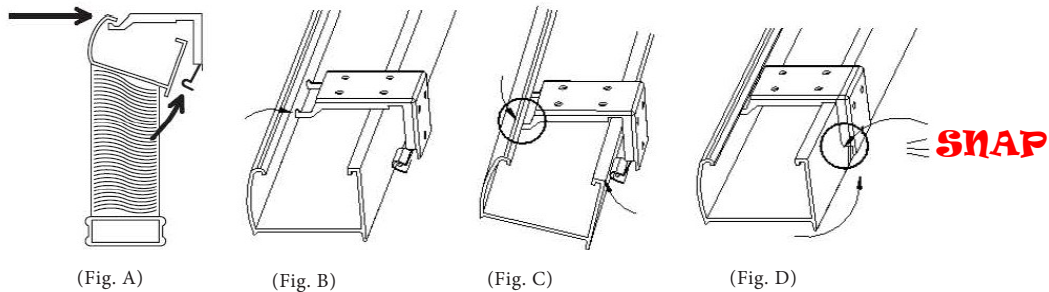


Outside mount - Mount bracket on window frame or on wall above window as desired. Be careful not to mount brackets directly above spring mechanism in head rail; it can cause the blind to not operate properly. Use a minimum of 2 screws per bracket, fasten the brackets to your window frame or wall. For outside mount, the back holes are normally used.

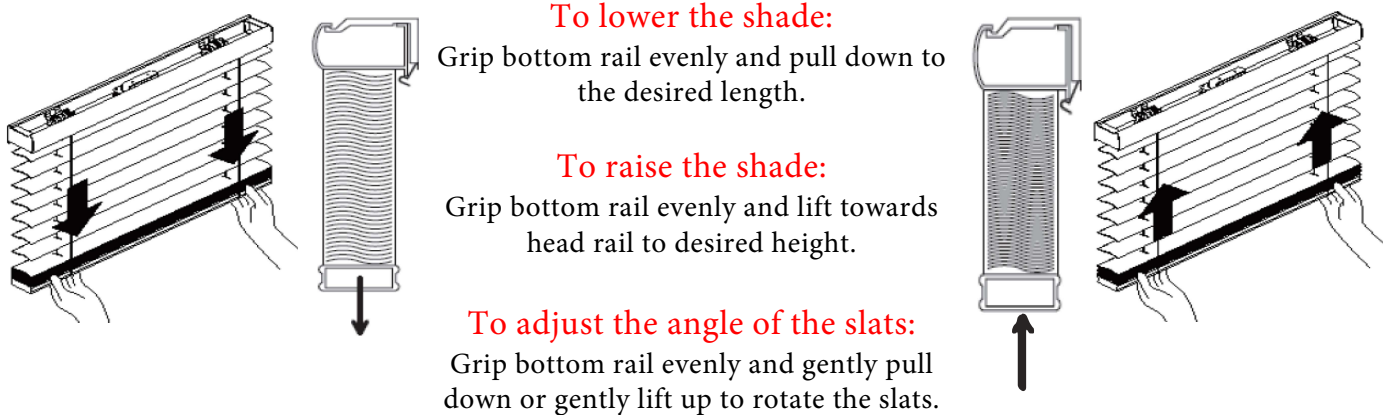


Step 2. Installing the Blind into the Brackets

1. Make sure the blind is in closed position to make this step easier.
2. (Fig. A & B) Tilt the bottom of the head rail forward and hang the inside top edge of the head rail onto the front hooks of the brackets.
3. (Fig. C) Rotate head rail back and push firmly to snap the bottom of the bracket under head rail.
4. (Fig. D) You should hear a snap sound for each bracket.



Step 3. Operating the Blind



IMPORTANT!

Always lower and raise at the center of the blind, or equally on each end of the blind, to assure that the bottom rail remains even.

Maintenance Of Your Cordless Blind

To maintain optimal performance of the springs that make your cordless blind function, periodically lift and lower your blind through its full range of motion - all the way up and down to reset the springs.

Guide d'installation

Avant de commencer:

Votre nouveau store en similibois « contour » sans cordon est fabriqué selon vos spécifications et avec des matériaux de la plus haute qualité. L'installation de votre store devrait se faire en toute facilité et celui-ci devrait convenir à la perfection à votre fenêtre.

Avis: Les vis fournies peuvent être utilisées pour l'installation sur la plupart des surfaces. Voici quelques conseils pour l'installation sur les surfaces inusitées :

Pour les panneaux de gypse ou de plâtre: utilisez des chevilles d'ancrage creuses pour obtenir un support additionnel.

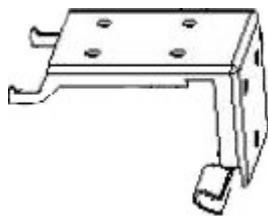
Pour le béton, la pierre, la brique ou la tuile : utilisez une perceuse et des chevilles d'ancrage appropriées avant de poser les vis.

Pour les surfaces métalliques: percez des trous au préalable avant de poser les vis.

Outils conseillés

- Perceuse
- Niveau
- Crayon
- Tournevis
- Galon à mesurer

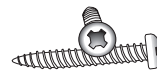
Pièces



Supports

Quantité :

- 2 pour stores jusqu'à 33 po de largeur
- 3 pour stores jusqu'à 48 po de largeur
- 4 pour stores jusqu'à 66 po de largeur



Vis 1-1/4 po

Quantité :

4 par support

Pour commencer:

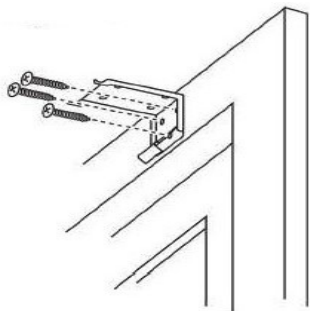
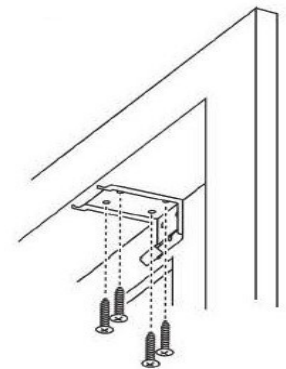
Options d'installation (*consultez seulement les instructions qui s'appliquent à l'option d'installation indiquée sur votre commande*)

Installation à l'intérieur du cadrage : le store est installé à l'intérieur du cadrage

Installation à l'extérieur du cadrage : le store est installé sur ou à l'extérieur du cadrage

1re étape. Poser les supports

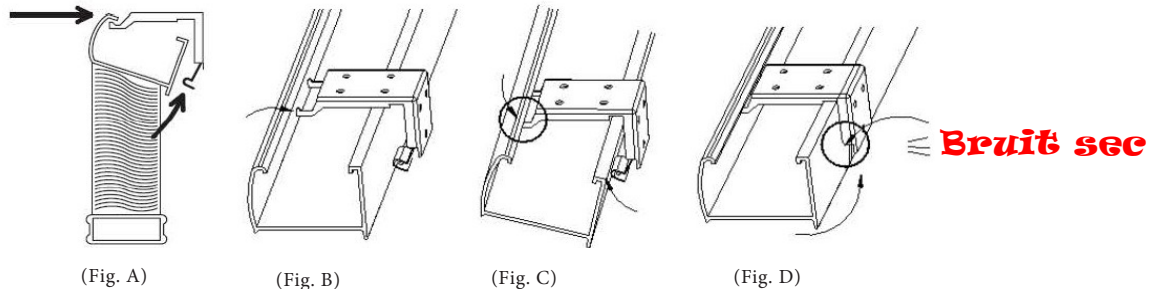
Installation à l'intérieur du cadrage - posez les supports à l'intérieur du cadrage. Prenez soin de ne pas poser les supports au-dessus du mécanisme à ressort qui se trouve dans le rail supérieur : le store pourrait ne pas fonctionner comme il le faut. Utilisez au moins 2 vis par support. Vissez les supports dans le cadrage ou le mur. Pour l'installation à l'intérieur du cadrage les trous supérieurs du support sont utilisés.



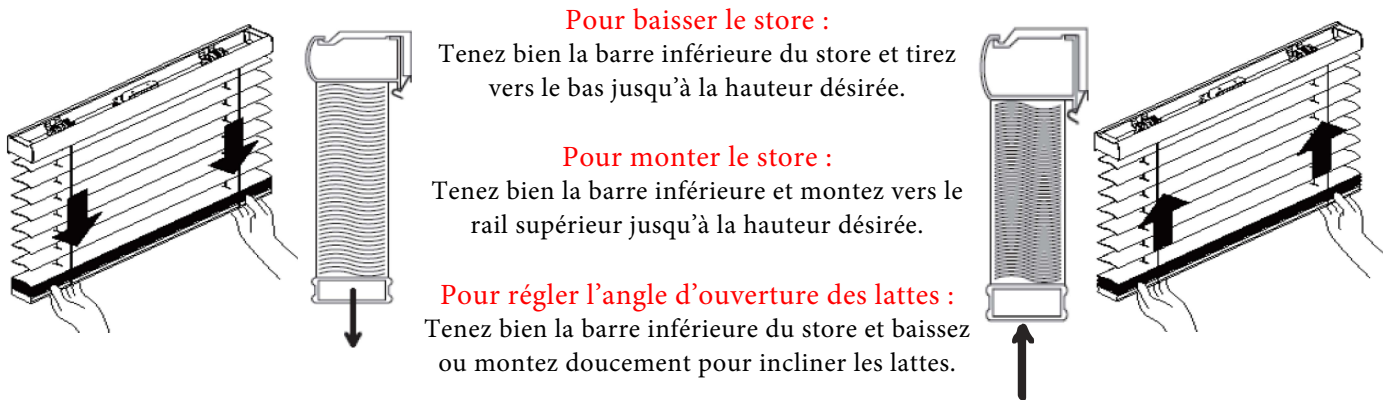
Installation à l'extérieur du cadrage - posez les supports sur le cadrage ou sur le mur au-dessus de la fenêtre, selon votre choix. Prenez soin de ne pas poser les supports au-dessus du mécanisme à ressort : le store pourrait ne pas fonctionner comme il le faut. Utilisez au moins 2 vis par support. Vissez les supports sur le cadrage. Pour l'installation à l'extérieur du cadrage les trous arrière du support sont utilisés.

2e étape. Insérer le store dans les supports

1. Assurez-vous que le store est fermé afin de faciliter la tâche.
2. (Fig. A & B) Inclinez la partie inférieure du rail supérieur vers l'avant et enclenchez le rebord supérieur interne aux crochets avant des supports.
3. (Fig. C) Poussez fermement le rail supérieur vers le haut pour enclencher la partie inférieure du support sous celui-ci.
4. (Fig. D) Vous devriez entendre un bruit sec indiquant que le store est bien enclenché dans chacun des supports.



3e étape. Faire fonctionner le store



IMPORTANT!

Baissez ou montez le store en tenant bien ses deux extrémités de façon à ce que la barre inférieure demeure bien droite.

L'entretien de votre store sans cordon

Afin de maintenir la performance optimale des ressorts qui assurent le fonctionnement de votre store sans cordon ou les réajuster, au besoin, montez ou baissez entièrement le store et ce, de façon ponctuelle.

Guía de instalación

Antes de empezar:

Su nueva Persiana Inalámbrica Contorneada de madera de imitación de Blinds To Go está hecha a la medida que usted especificó de los mejores materiales. La instalación debería ser fácil y su persiana debe encajar perfectamente.

Nota: Los tornillos de montaje incluidos son adecuados para la mayoría de las superficies de montaje. Consulte a continuación para obtener sugerencias adicionales.

Para pared de cartón o yeso: Use anclajes de pared hueca para apoyo adicional.

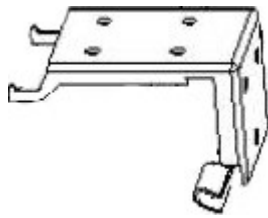
Para hormigón, piedra, ladrillo o teja: Use un taladro adecuado y anclajes adecuados antes de fijar los tornillos.

Para superficies metálicas: Taladre orificios antes de fijar los tornillos.

Herramientas Sugeridas

- Taladro
- Nivel
- Lápiz
- Destornillador
- Cinta métrica

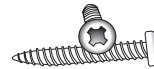
Las piezas



Soporte de Montaje

Cantidad:

- 2 para hasta 33" de ancho
- 3 para hasta 48" de ancho
- 4 para hasta 60" de ancho



Tornillos, 1-1/4"

Cantidad:

4 por soporte

Empezando

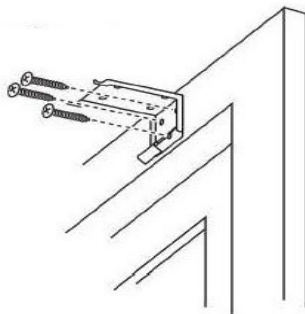
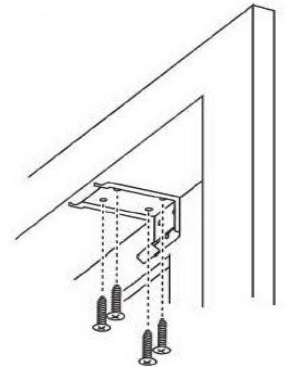
Opciones de Montaje (*Favor de referirse únicamente a la opción de montaje especificado en su orden.*)

Montaje interior: La persiana es montada dentro del marco de la ventana.

Montaje exterior: La persiana es montada dentro o fuera del marco de la ventana.

Paso 1. Soportes de montaje

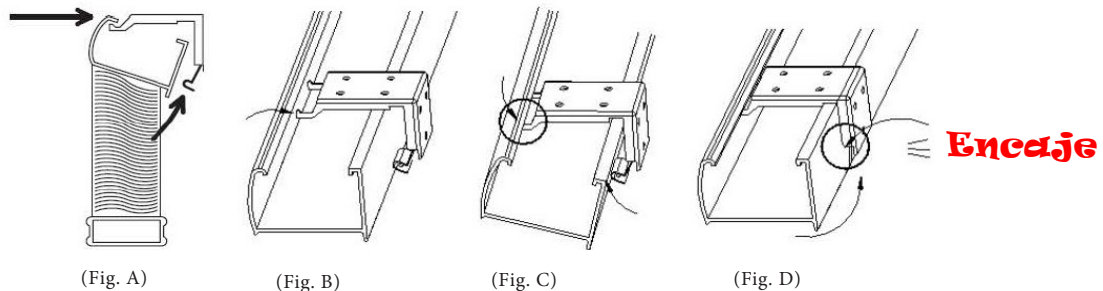
Montaje interior - Monte los soportes dentro del marco de la ventana. Tenga cuidado de no montar los soportes directamente sobre el mecanismo de muelle en el carril cabecilla; puede causar que la persiana no funcione correctamente. Utilice un mínimo de 2 tornillos por soporte. Fije los soportes en el marco de su ventana o pared. Para montaje interior, normalmente se usan los orificios superiores.



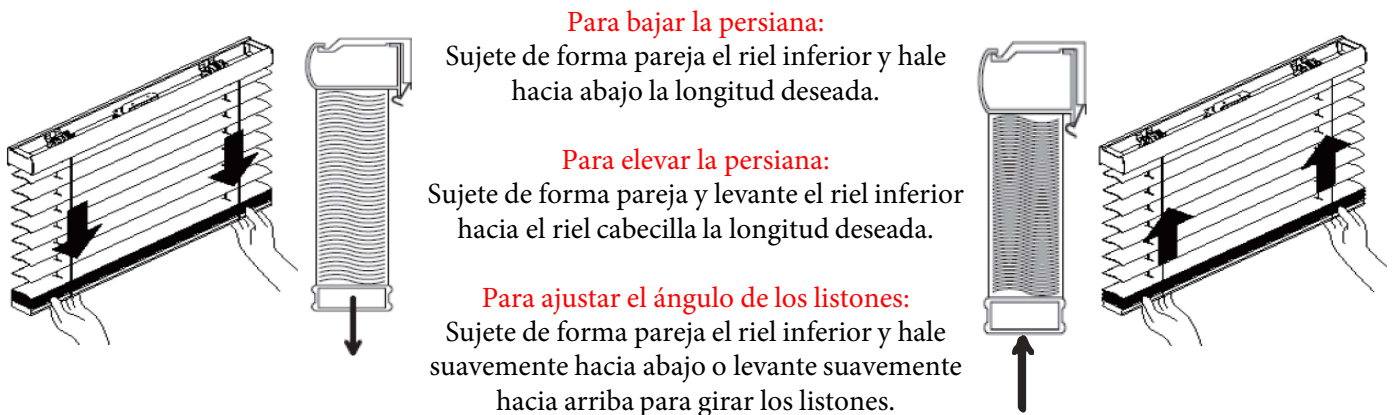
Montaje exterior - Monte los soportes en el marco de la ventana o en la pared encima de la ventana deseada. Tenga cuidado de no montar los soportes directamente sobre el mecanismo de muelle en el carril cabecilla; puede causar que la persiana no funcione correctamente. Utilice un mínimo de 2 tornillos por soporte. Fije los soportes en el marco de su ventana o pared. Para montaje exterior, normalmente se usan los orificios traseros.

Paso 2. Instalando la persiana en los soportes

1. Asegúrese que la persiana está en la posición cerrada para facilitar este paso.
2. (Fig. A & B) Incline la parte inferior del riel cabecilla hacia adelante y cuelgue el borde superior interior del riel cabecilla a los ganchos delanteros de los soportes.
3. (Fig. C) Gire hacia atrás el riel cabecilla y empuje firmemente hasta encajar el inferior del soporte del riel cabecilla.
4. (Fig. D) Se debe escuchar un sonido de encaje para cada soporte.



Paso 3. Funcionamiento de la Persiana



¡IMPORTANTE!

Siempre baje y suba desde el centro de la persiana, o de forma pareja en cada extremo de la persiana para asegurar que el riel de la parte baja se quede parejo.

Mantenimiento De Su Persiana Inalámbrica

Para mantener un rendimiento óptimo de los resortes que hacen funcionar su persiana inalámbrica, levante y baje su persiana en su amplitud de movimiento – completamente hacia arriba y hacia abajo para reajustar los resortes.